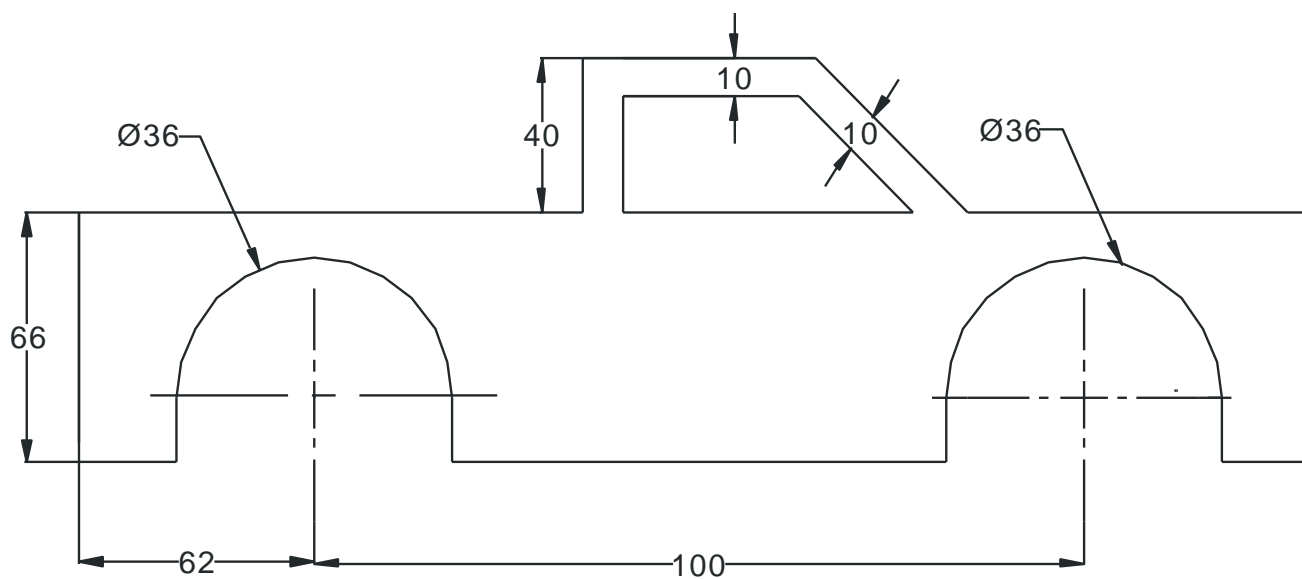
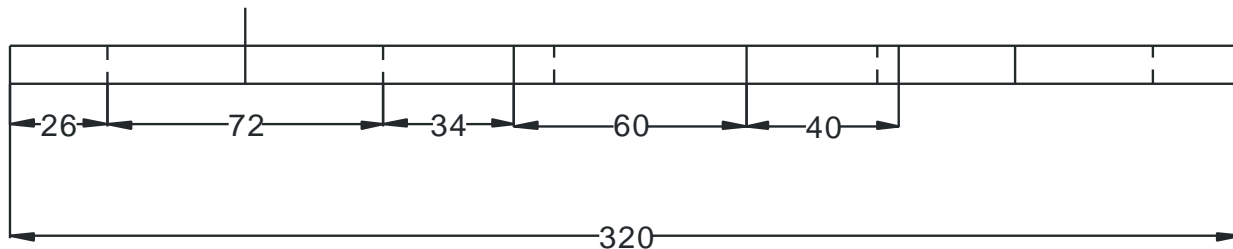
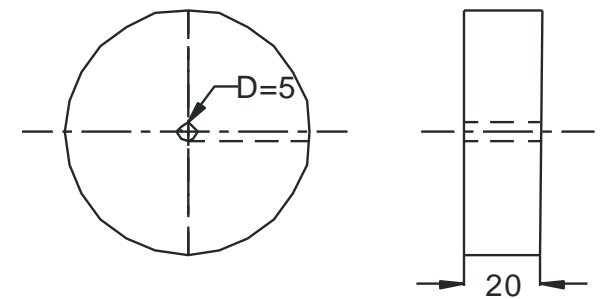
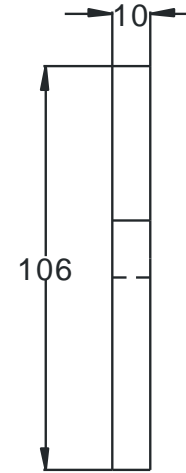


1



2



|                                   |             |             |                                |
|-----------------------------------|-------------|-------------|--------------------------------|
| I. E. M. TECNICO INDUSTRIAL PASTO | ACTIVIDAD 8 | JULIO 5 /20 | CARRO ACCIONADO CON ENGRANAJES |
| NOMBRE:                           | CURSO 10 -  | ESCALA 1:2  | FUNDAMENTACION TECNOLOGICA     |